

Supresores de transientes de sobrevoltaje por:

Unidades en panel para AC

Modelo RM-ST180



"Calidad de energía es nuestro negocio"

P.O. Box 330607
Ft. Worth, TX 76163
Phone: 817.483.8497
Fax: 817.572.2242
www.sinetamer.com

La serie RM de SineTamer® reúne una destacada y sin igual capacidad de supresión de transitorios para protección de la onda senoidal. Dispositivo de gran duración, fue previsto para propósitos generales y protección de cargas muy sensibles. Los RM-ST180 son típicamente instalados en pequeños servicios de acometida, distribución y sub-paneles de distribución. De tamaño compacto y caja no metálica, su diseño también le permite ser instalado directamente en paneles eléctricos y/o en equipos. Su capacidad de instalación interna le permite acortar al máximo los conductores, mejorando su eficiencia y funcionamiento. Los RM-ST180 son extremadamente efectivos en limitar transitorios generados internamente, son absolutamente eficientes en aplicaciones de paneles de alimentación en oficinas y/o equipos basados en microprocesadores.

Este económico y eficiente dispositivo tiene características que no se hayan en dispositivos aun de mayor costo, su tamaño compacto permite una instalación muy fácil. Su operación Libre de Mantenimiento y sus **15 años de garantía con reemplazo gratuito** contra cualquier anomalía eléctrica da sus usuarios una gran tranquilidad.

GENERAL

Descripción:	Supresor de transientes de sobrevoltaje de aplicación en paralelo, dispositivo que utiliza ambas tecnologías: manejo de transientes de alta energía y circuito de rastreo de la onda senoidal para virtual eliminación de transientes por impulso y oscilatorios. Diseñado para picos de corriente de 120 kA por fase.
Aplicación:	Diseñado para uso en las categorías ANSI/IEEE C, B y A con susceptibilidad para niveles de media exposición. Diseñado para proteger cargas sensibles y críticas alimentadas desde paneles de distribución, sub-paneles y/o paneles de equipos individuales.
Garantía:	15 años libre de mantenimiento y con cambio gratuito
Certificaciones:	Listado ANSI/UL 1449 cuarta Edición por UL - ML record: E363345 y por CSA (MC#259700); UL1283* y Cumplimiento CE (* Tipo 2 SPDs solamente) ISO 9001:2008, ANSI C62.72-2007, IEC 61643-1 Clase 2&3.

CARACT. MECANICAS

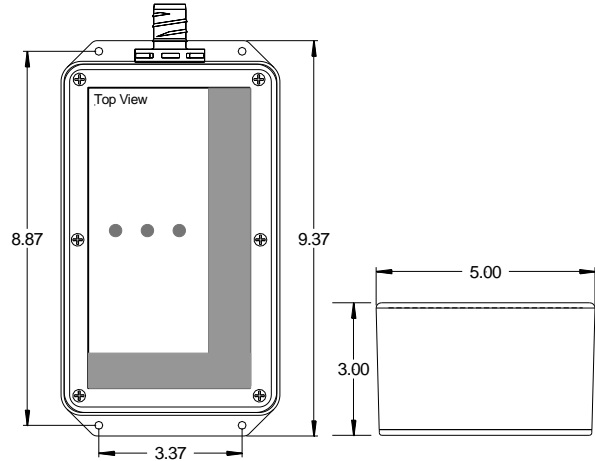
Caja:	Plástico ABS de alta resistencia
Montaje:	Dispositivo roscado de 3/4" y pie de montaje externo
Método de colección:	Alambre #10
Peso embalado:	≈ 6 lbs o 2,7 kgs.

ELECTRICAS

Diseño :	Conectado en paralelo, con fusibles internos, de diseño híbrido incorporando protección en todos los modos, utilizando nuestro sistema de encapsulamiento para alargar la vida de los componentes y mejorar la durabilidad. Todos los componentes de supresión están embebidos en este exclusivo compuesto para asegurar larga vida a los mismos y darles protección contra el medio ambiente y vibración.
Modos de proteccion:	L-N, L-L (Modo Normal), y L-G, N-G (Modo común)
Frecuencia:	50-60Hz constante (60Hz típico)
Tiempo de Respuesta:	<1 nanosegundo
Atenuación de ruidos EMI/RFI:	30dB Max. de 1kHz a 10MHz
Capacitancia:	Hasta 3.5 uF Max.
Diagnostico de circuito:	LED's súper brillantes, 1 por fase, normalmente encendidos.
Interruptores:	Externo e interno (Ver detalle de la instalación).
Fusibles:	Fusibles térmicos y fusibles de corriente para seguridad
Options:	-V Remove Frequency Attenuation; -S Surge Counter; -C Dry Relay Contacts

Because we are constantly seeking to improve our products, specifications are subject to change at any time.

© 2015 ECS International Inc. Specification Last Changed 07/15 RM-ST180.doc



MEDICIONES Y LIMITACION DE VOLTAJE, FUNCIONAMIENTO Y ESPECIFICACIONES ELECTRICAS							
Modelo	Configuración	Máxima tensión de operación continua	Pico de Corriente (Amps) Por Modo/Por Fase	Modo	ANSI/IEEE C62.41 & C62.45 Resultados de pruebas de voltaje remanente		
					A1 2kV, 67A 100KHz Ring Wave 270° Phase Angle	B3/C1 6kV, 3kA Impulse Wave 90° Phase Angle	C3 20kV, 10kA Impulse Wave 90° Phase Angle
RM-ST1801P1	120V, Single Ø (2 wire + ground)	150 L-N 150 L-G 150 N-G	60,000 / 120,000	L-N L-G N-G	70 85 60	377 380 541	925 1200 1200
RM -ST1801S1	120/240V, Split Ø (3 wire + ground)	300 L-L 150 L-N 150 L-G 150 N-G	60,000 / 120,000	L-L L-N L-G N-G	80 75 85 65	576 377 380 541	1200 914 1200 1200
RM-ST1803Y1	120/208V, 3ØY (4 wire + ground)	300 L-L 150 L-N 150 L-G 150 N-G	60,000 / 120,000	L-L L-N L-G N-G	80 75 85 65	576 377 380 541	1200 914 1200 1200
RM -ST1801P2	240V, Single Ø (2 wire + ground)	320 L-N 320 L-G 320 N-G	60,000 / 120,000	L-N L-G N-G	96 100 100	560 588 941	1050 1290 1290
RM -ST1803Y2	220/380V, 3ØY 277/480V, 3ØY (4 wire + ground)	550 L-L 320 L-N 320 L-G 320 N-G	60,000 / 120,000	L-L L-N L-G N-G	140 96 100 100	805 560 588 941	1400 1050 1400 1575
RM -ST1803N2	240V, 3ØΔ (3 wire + ground)	320 L-L 320 L-G	60,000 / 120,000	L-L L-G	60	576 497	1275 1275
RM -ST1803N4	380V, 3ØΔ 480V, 3ØΔ (3 wire + ground)	550 L-L 550 L-G	60,000 / 120,000	L-L L-G	60	792 792	1375 1375

. **Ambiente de prueba de voltaje remanente:** Polaridad positiva. Tempo base = 1ms. Todos los voltajes son picos (±10%). Voltajes transitorios son medidos desde el punto de inserción del transitorio en la onda al pico del transitorio. Todas las pruebas son dinámicas (voltaje aplicado) excepto N-G que es estático (no se aplica voltaje). Todas las pruebas son efectuadas con cables a 6 pulgadas de largo fuera de la caja del dispositivo lo cual simula una instalación real.
 Los pulso simple, capacidad de pico de corriente de 200,000 amps o menos son determinados por unidades simples probando todos los componentes, componentes en cada modo. Actualmente la industria prueba las limitaciones requeridas probando individualmente los componentes o sub-unidades con un modo por simple impulso, capacidad de de pico de corriente sobre 200,000 amps.



Because we are constantly seeking to improve our products, specifications are subject to change at any time.
 © 2015 ECS International Inc. Specification Last Changed 07/15 RM-ST180.doc