

Supresores de transientes de sobrevoltaje para:

Unidades en panel para AC

Modelo LA-ST240

Componentes de protección dedicados y circuitados para cada modo



P.O. Box 330607
Fort. Worth, TX 76163
Phono: 817.483.8497
Fax: 817.572.2242
www.sinetamer.com

"Calidad de energía es nuestro negocio"

La serie LA de SineTamer® reúnen una destacada y sin igual capacidad de supresión de transitorios para protección de la onda senoidal. Dispositivo de gran duración fue previsto para propósitos generales y protección de cargas muy sensibles. Los LA-ST240 (2000 Amp) son típicamente instalados en medianos servicios de acometida, distribución y sub-paneles de distribución. De tamaño compacto y caja no metálica, su diseño también le permite ser instalado directamente en paneles eléctricos y/o en equipos. Su capacidad de instalación interna le permite acortar al máximo los conductores, mejorando su eficiencia y funcionamiento. Los LA-ST240 son extremadamente efectivos en limitar transitorios generados internamente, son absolutamente eficientes en aplicaciones de paneles de alimentación en oficinas y/o equipos basados en microprocesadores.

Este económico y eficiente dispositivo tiene características que no se hayan en dispositivos aun de mayor costo, su tamaño compacto permite una instalación muy fácil. Su operación Libre de Mantenimiento y sus **20 años de garantía con reemplazo gratuito** contra cualquier anomalía eléctrica da sus usuarios una gran tranquilidad.

DATOS GENERALES

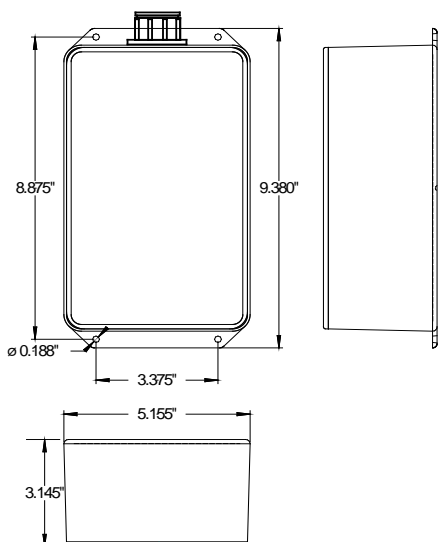
Descripción:	Supresor de transientes de sobrevoltaje de aplicación en paralelo, dispositivo que utiliza ambas tecnologías: manejo de transientes de alta energía y circuito de rastreo de la onda senoidal para virtual eliminación de transientes por impulso y oscilatorios. Diseñado para picos de corriente de 80 ka por modo / 240 ka por fase.
Aplicación:	Diseñado para uso en las categorías ANSI/IEEE C, B y A con susceptibilidad para niveles de media exposición. Diseñado para proteger cargas sensibles y críticas alimentadas desde paneles de distribución, sub-paneles y/o paneles de equipos individuales.
Garantía:	20 Años libre de mantenimiento y con cambio gratuito.
Calificación del producto:	Listado ANSI/UL 1449 cuarta Edición por UL - ML record: E363345 y por CSA (MC#259700); UL1283* y Cumplimiento CE (* Tipo 2 SPDs solamente) ISO 9001:2008, ANSI C62.72-2007, IEC 61643-1 Clase 2&3.

CARACTERISTICAS MECANICAS

Caja:	Plástico ABS de alta resistencia
Montaje:	Dispositivo roscado de 1" y pie de montaje externo.
Método de conexión:	Conductores #10.
Peso de despacho:	≈ 2.75 Kilogramos

CARACTERISTICAS ELECTRICAS

Diseño del circuito:	Conectado en paralelo, internamente con fusibles térmicos, diseño híbrido incorporando un verdadero todos los modos de protección (10 modos para unidades trifasicas en estrella) y utilizando nuestro diseño de componentes encapsulados en resina de disipación para proveer una mayor durabilidad. Todos los circuitos de supresión son encapsulados en nuestro exclusivo compuesto para asegurar una larga vida a los componentes y completa protección en ambientes industriales contaminados, húmedos y/o con vibración.
Modos de protección:	Componentes de protección dedicados en cada modo. Verdadero L-N, L-L (Modo Normal), y verdadero L-G, N-G (Modo común). 10 modos en sistema trifásico en estrella.
Frecuencia:	50-60Hz constante (60Hz típico)
EMI/RFI Noise Attenuation:	40dB Max. from 1kHz to 10MHz (normal and common mode)
Circuitos de Diagnostico:	LED's súper brillantes, 1 por fase, normalmente encendidos. Contactos secos para monitoreo remoto standard.
Circuito Interruptor:	Externo e interno (Ver detalle de la instalación).
Fusibles:	Fusibles térmicos y fusibles de corriente para seguridad
Options:	-V Remove Frequency Attenuation; -S Surge Counter; -C Dry Relay Contacts



MEDICIONES Y LIMITACION DE VOLTAJE, FUNCIONAMIENTO Y ESPECIFICACIONES ELECTRICAS

Modelo	Configuración	MCOV	Pico de Corriente (Amps) Por Modo	Modos	ANSI/IEEE C62.41 & C62.45		
					Resultados de pruebas de voltaje remanente		
					A1 2kV, 67A 100KHz Ring Wave 270° Phase Angle	ANSI/UL 1449- 2006 (Third Edition) Voltage Protection Rating (VPR)	C3 20kV, 10kA Impulse Wave 90° Phase Angle
LA-ST240-1P1	120V, Monofásico (2 alambres + tierra)	150 L-N 150 L-G 150 N-G	80,000 L-N 80,000 L-G 80,000 N-G 240,000 Total	L-N L-G N-G	35 60 55	500 500 500	914 1025 1176
LA-ST240-1S1	120/240V, Bifásico (3 alambres + tierra)	300 L-L 150 L-N 150 L-G 150 N-G	80,000 L-L 80,000 L-N 80,000 L-G 80,000 N-G 480,000 Total	L-L L-N L-G N-G	75 35 60 55	1000 500 500 500	1119 914 1025 1176
LA-ST240-3Y1	120/208V, 3ØY (4 alambres + tierra)	300 L-L 150 L-N 150 L-G 150 N-G	80,000 L-L 80,000 L-N 80,000 L-G 80,000 N-G 800,000 Total	L-L L-N L-G N-G	55 35 60 55	1000 500 500 500	1119 914 1025 1176
LA-ST240-1P2	240V, Monofasico Ø (2 alambres + tierra)	320 L-N 320 L-G 320 N-G	80,000 L-N 80,000 L-G 80,000 N-G 240,000 Total	L-N L-G N-G	60 80 55	1000 1000 1000	1050 1262 1575
LA-ST240-3Y2	220/380V, 3ØY 277/480V, 3ØY (4 alambres + tierra)	550 L-L 320 L-N 320 L-G 320 N-G	80,000 L-L 80,000 L-N 80,000 L-G 80,000 N-G 800,000 Total	L-L L-N L-G N-G	130 60 80 55	1800 1000 1000 1200	1344 1050 1262 1575
LA-ST240-3N2	240V, 3ØΔ (3 Alambres + tierra)	320 L-L 320 L-G	80,000 L-L 80,000 L-G 480,000 Total	L-L L-G	96	1000 1000	1262 1262
LA-ST240-3N4	380V, 3ØΔ 480V, 3ØΔ (3 wire + ground)	550 L-L 550 L-G	80,000 L-L 80,000 L-G 480,000 Total	L-L L-G	140	1800 1800	1344 1344

Ambiente de prueba de voltaje remanente: Polaridad positiva. Tiempo base = 1ms. Todos los voltajes son picos (±10%). Voltajes transitorios son medidos desde el punto de inserción del transitorio en la onda al pico del transitorio. Todas las pruebas son dinámicas (voltaje aplicado) excepto N-G que es estático (no se aplica voltaje). Todas las pruebas son efectuadas con cables a 6 pulgadas de largo fuera de la caja del dispositivo lo cual simula una instalación real. Pulso simple, capacidad de pico de corriente de 200,000 amps o menos son determinados por unidades simples probando todos los componentes, componentes en cada modo. Actualmente la industria prueba las limitaciones requeridas probando individualmente los componentes o sub-unidades con un modo por simple impulso, capacidad de pico de corriente sobre 200,000 amps.